

IMPLEMENTASI FILTER INFINITE IMPULSE RESPONSE (IIR) DENGAN RESPON BUTTERWORTH DAN CHEBYSHEV MENGUNAKAN DSK TMS320C6713

INFINITE IMPULSE RESPONSE (IIR) FILTER IMPLEMENTATION WITH BUTTERWORTH AND CHEBYSHEV RESPONSE USING DSK TMS320C6713

Lita Lidyawati, S.T., M.T.¹, Arsyad Ramadhan Darlis, S.T., M.T.², Alfin Fernando Tamba³,

^{1,2,3}Teknik Elektro Peminatan Teknik Telekomunikasi, Fakultas Teknologi Industri, Itenas

¹litalidyawati3@gmail.com, ²arsyaddarlis@gmail.com, ³alfa.tmb88@gmail.com

Abstrak

Filter berfungsi melewatkan frekuensi sinyal yang diinginkan dan menahan frekuensi sinyal yang tidak diinginkan. Respon filter yang sering digunakan adalah respon Butterworth dan Chebyshev. Simulasi digunakan untuk menjelaskan karakteristik dan respon dari filter. Simulasi filter dilakukan dengan menggunakan *software* Matlab dengan memasukkan parameter berupa frekuensi *passband*, frekuensi *stopband*, *ripple passband*, dan *stopband attenuation*. Setelah simulasi, dilakukan implementasi filter dengan DSK TMS67013 dan *software* CCS dengan parameter yang sama pada simulasi. Simulasi dan implementasi dilakukan pada semua *band* frekuensi. Hasil pengujian terhadap implementasi filter adalah respon *magnitude*, frekuensi *cut-off*, *bandwidth*, dan faktor kualitasnya dengan filter hasil simulasi tidak menunjukkan perbedaan yang signifikan.

Kata Kunci : respon *magnitude*, frekuensi *cut-off*, Butterworth, Chebyshev, DSK TMS67013

Abstract

Filter is used to pass signal with frequency needed and block the useless frequency signal. Filter response that used to use are Butterworth and Chebyshev response. Simulation is used to explain characteristics and response from filter. Filter simulation is operated using software Matlab by setting the parameters such as passband frequency, stopband frequency, passband ripple, and stopband attenuation. After the simulation completed, filter implementation was operated with DSK TMS67013 and software CCS with the same parameters with the simulation. Simulation and implementation is operated to all frequency band. The results from the implementation are magnitude response, cut-off frequency, bandwidth, and quality factor did not show significant differences from the simulation.

Keywords : magnitude response, cut-off frequency, Butterworth, Chebyshev, DSK TMS67013

1. PENDAHULUAN

Filter *Butterworth* dan *Chebyshev* adalah konfigurasi standar dari filter rekursif yang banyak digunakan baik dalam bentuk analog maupun digital. Dalam aplikasinya, filter yang dibutuhkan dan akan direalisasikan memiliki karakteristik sedekat mungkin dengan bentuk idealnya karena sulit merealisasikan filter yang benar-benar ideal. Karena itu digunakan aproksimasi filter, yaitu proses mendapatkan fungsi transfer filter yang memenuhi spesifikasi filter yang dibutuhkan.

Penelitian yang dilakukan oleh Solihin merancang simulasi filter dengan respon *Chebyshev* pada *low pass filter* (LPF), *high pass filter* (HPF), *band pass filter* (BPF), dan *band stop filter* (BSF) menggunakan Matlab versi 7.9 [4]. Sedangkan Rani Maya Dewanti merancang dan merealisasikan rangkaian *Low Pass Filter* (LPF) *Butterworth* Orde 2 menggunakan arsitektur *Sallen-Key* [5]. Penelitian oleh Era Dwi Febrianti merancang dan mengimplementasikan secara *real time* sistem *Digital Audio Equalizer* sehingga dapat diubah frekuensi *center*-nya secara manual dengan menggunakan DSK (DSP Starter Kit) TMS320C6713 [7].

Pada penelitian ini mencoba untuk membuat simulasi filter IIR dengan *software* Matlab untuk menghasilkan respon *Chebyshev* dan *Butterworth* pada LPF, HPF, BPF, dan BSF. Parameter filter yang digunakan untuk simulasi yaitu frekuensi *passband*, frekuensi *stopband*, *ripple passband*, dan *stopband attenuation*. Dari input parameter ini maka dapat ditentukan besarnya frekuensi *cut-off*, orde filter, fungsi transfer filter, frekuensi tengah, *bandwidth*, faktor kualitas filter, dan grafik respon *magnitude* filter. Parameter yang sama digunakan pada implementasi filter. Implementasi filter menggunakan Matlab dan *Code Composer Studio* (CCS) yang programnya dapat di-*download* ke DSK (DSP Starter Kit) TMS320C6713. Hasil simulasi filter lalu dibandingkan dengan hasil implementasinya.

2. DASAR TEORI DAN METODOLOGI

Filter digital memiliki banyak kelebihan dibandingkan dengan filter analog, baik dalam performa yang lebih tinggi dengan *transition zone* yang lebih kecil, ketahanan, serta fleksibilitas dalam menentukan range. Filter *Infinite Impulse Response* (IIR) adalah salah satu tipe dari filter digital yang dipakai pada aplikasi *Digital Signal Processing* (DSP). Keuntungan filter IIR adalah membutuhkan koefisien yang lebih sedikit untuk respon frekuensi yang curam sehingga dapat mengurangi jumlah waktu komputasi.

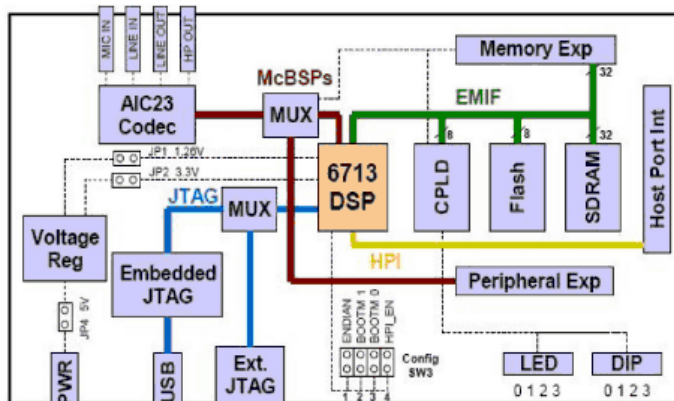
Konfigurasi *Butterworth* adalah salah satu konfigurasi standar dari filter rekursif baik dalam bentuk analog maupun digital. Konfigurasi ini menekankan pada aproksimasi karakteristik *low pass* dengan hasil respons yang mendekati titik nol dengan halus dan rata. Respon *Chebyshev* untuk mendapatkan sebuah *roll-off* yang curam dengan membiarkan adanya *ripple* pada respon frekuensi. Dari letak *ripple*-nya, maka ada 2 tipe filter *Chebyshev*, yaitu filter *Chebyshev* tipe 1 memiliki *ripple* pada *passband* sedangkan tipe 2 memiliki *ripple* pada *stopband*. Filter *Chebyshev* sering digunakan pada *bank* filter, dimana sinyal frekuensinya lebih penting daripada penguatan konstan.

DSK (*Digital Signal Processor / DSP Starter Kit*) TMS320C6713 merupakan starter kit untuk pemrosesan sinyal yang digunakan untuk beberapa aplikasi mulai dari pemrosesan komunikasi dan kontrol hingga pemrosesan gambar dan suara. Prinsip kerja dari DSK TMS ini yaitu sinyal masukan berupa sinyal analog sebelum diproses secara digital harus dilewatkan terlebih dahulu pada *analog-to-digital converter* (ADC). Kemudian sinyal digital ini akan diproses sesuai algoritma DSP yang telah dibuat. Hasil pemrosesan ini akan diubah kembali ke sinyal analog menggunakan *digital-to-analog converter* (DAC).

Paket DSK ini terdiri dari :

1. Code Composer Studio (CCS) merupakan *software* yang menyediakan *tool* pendukung untuk membuat algoritma DSP yang dikehendaki.
2. *Board* yang bertindak sebagai *digital signal processor floating point* yang memiliki frekuensi *clock* 225 MHz, memori internal 192 kB, dan frekuensi sampling standar sebesar 48 kHz.
3. Kabel USB yang menghubungkan *board* DSK dengan komputer.

4. *Power supply* untuk board DSK.



Gambar 1. Diagram blok DSK TMS320C6713

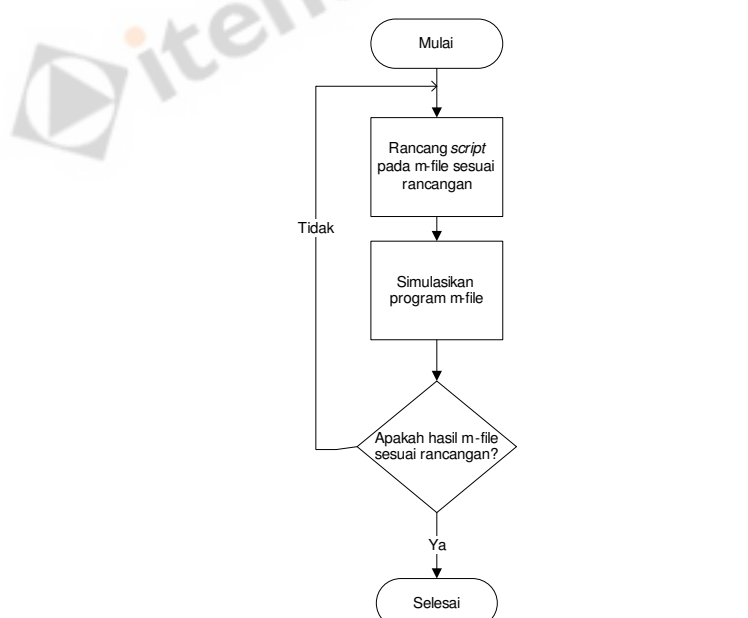
2.1 METODOLOGI

2.1.1 Perancangan Simulasi Filter IIR dengan Matlab

Simulasi filter IIR ini dilakukan dengan dua tahap yaitu simulasi menggunakan *m-file* kemudian dilanjutkan dengan simulasi menggunakan *simulink*.

1. Simulasi menggunakan *m-file*

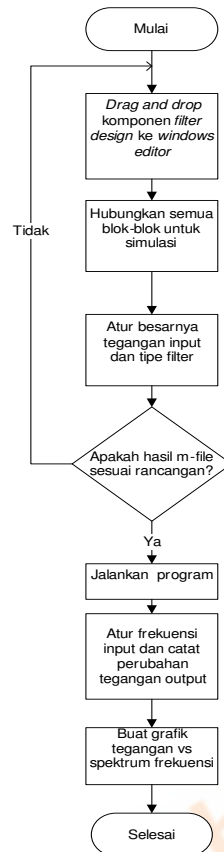
Perancangan simulasi filter IIR dengan penulisan *m-file* bertujuan untuk mendapatkan koefisien filter *b* dan *a* (koefisien pembilang dan penyebut fungsi alih filter), orde filter dan frekuensi *cut-off*. Langkah-langkah pemodelan simulasi menggunakan *m-file* secara singkat ditunjukkan oleh diagram alir pada Gambar 2.



Gambar 2. Diagram alir tahap simulasi menggunakan *m-file*

2. Simulasi menggunakan *simulink*

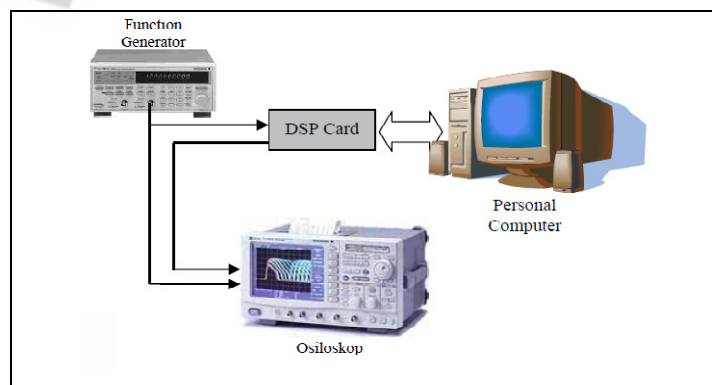
Setelah program *m-file* yang dibuat selesai maka selanjutnya dilakukan simulasi dengan menggunakan *simulink*. Langkah-langkah pemodelan simulasi menggunakan *m-file* secara singkat ditunjukkan oleh diagram alir pada Gambar 3.



Gambar 3. Diagram alir tahap simulasi menggunakan *simulink*

2.1.2 Implementasi Filter IIR

Implementasi filter IIR membutuhkan *software* Code Composer Studio (CCS) selain Matlab. CCS merupakan *software* dari DSK TMS3206713 yang harus di-*install* untuk melakukan implementasi filter ini. Rangkaian implementasi filter ditunjukkan oleh Gambar 4.



Gambar 4. Implementasi sistem filter IIR

Untuk melihat karakteristik filter dengan implementasi DSK TMS3206713, maka digunakan audio generator sebagai pembangkit frekuensi, kemudian frekuensi diatur sebagai *input* ke DSK melalui LINE IN. Dari LINE OUT di DSK dihubungkan ke osiloskop untuk melihat karakteristik sinyal *output* (V_{out}) yang dihasilkan. Besar tegangan *input* dibuat konstan sebesar $2 V_{pp}$. Frekuensi input diatur dari 0 Hz – 10 kHz. Hasilnya berupa perubahan besarnya tegangan *output* (V_{out}) seiring dengan kenaikan frekuensi *input*. Dari hasil ini maka dapat dibuat grafik respon *magnitude* filter.

3. PENGUJIAN DAN ANALISIS

3.1 Simulasi dengan Matlab

Simulasi dengan Matlab dilakukan pada semua *band* frekuensi, yaitu *Low Pass Filter*, *High Pass Filter*, *Band Pass Filter* dan *Band Stop Filter*. Respon yang diuji coba yaitu *Butterworth*, *Chebyshev* tipe I, dan *Chebyshev* tipe II. Jadi ada total 12 filter yang disimulasikan.

Spesifikasi filter seperti frekuensi *cut-off*, frekuensi *passband*, frekuensi *stopband*, *ripple passband*, *ripple stopband*, dan *gain* atau redaman *passband* maupun *stopband*-nya untuk setiap filter yang dirancang ditunjukkan oleh Tabel 1. Untuk *Low Pass Filter* (LPF) dan *High Pass Filter* (HPF) hanya terdapat 1 frekuensi *passband* maupun frekuensi *stopband*, sedangkan pada *Band Pass Filter* (BPF) dan *Band Stop Filter* (BSF) terdapat 2 frekuensi *passband* dan 2 frekuensi *stopband*. Frekuensi sampling yang digunakan sebesar 48000 Hz pada semua filter.

Tabel 1. Spesifikasi filter IIR

Spesifikasi Filter IIR	<i>Low Pass Filter</i> (LPF)	<i>High Pass Filter</i> (HPF)	<i>Band Pass Filter</i> (BPF)	<i>Band Stop Filter</i> (BSF)
Frekuensi <i>passband</i> (Hz)	3400	5000	-	-
Frekuensi <i>passband</i> 1 (Hz)	-	-	5000	3500
Frekuensi <i>passband</i> 2 (Hz)	-	-	7000	8500
Frekuensi <i>stopband</i> (Hz)	5000	3400	-	-
Frekuensi <i>stopband</i> 1 (Hz)	-	-	3500	5000
Frekuensi <i>stopband</i> 2 (Hz)	-	-	8500	7000
Redaman <i>passband</i> (dB)	-1	-1	-1	-
Redaman <i>passband</i> 1 (dB)	-	-	-	-0,5
Redaman <i>passband</i> 2 (dB)	-	-	-	-1
Redaman <i>stopband</i> (dB)	-80	-80	-	-60
Redaman <i>stopband</i> 1 (dB)	-	-	-60	-
Redaman <i>stopband</i> 2 (dB)	-	-	-80	-

Berikut ini salah satu contoh perhitungan untuk menentukan besarnya orde dan frekuensi *cut-off* dari filter LPF *Butterworth*. Dari tabel diketahui frekuensi *passband* (f_p) = 3400 Hz, frekuensi *stopband* (f_s) = 5000 Hz, *ripple passband* (R_p) = -1 dB, redaman *stopband* (A_s) = -80 dB).

Dengan F_s = 48000 Hz maka diperoleh periode (T) = $1/F_s$ = 20,83 μ s. Untuk menentukan besarnya orde filter (n) maka pertama dicari terlebih dahulu besar frekuensi ekivalen pada bidang analog yaitu dengan transformasi LPF digital ω menjadi LPF analog Ω sehingga diperoleh :

$$\Omega_p = \frac{2}{T} \tan\left(\frac{\omega_p T}{2}\right) = \frac{2}{20,83 \times 10^{-6}} \tan\left(\frac{3400 \times 2\pi \times 20,83 \times 10^{-6}}{2}\right) = 21722 \text{ rad/s}$$

$$\Omega_s = \frac{2}{T} \tan\left(\frac{\omega_s T}{2}\right) = \frac{2}{20,83 \times 10^{-6}} \tan\left(\frac{5000 \times 2\pi \times 20,83 \times 10^{-6}}{2}\right) = 32587 \text{ rad/s}$$

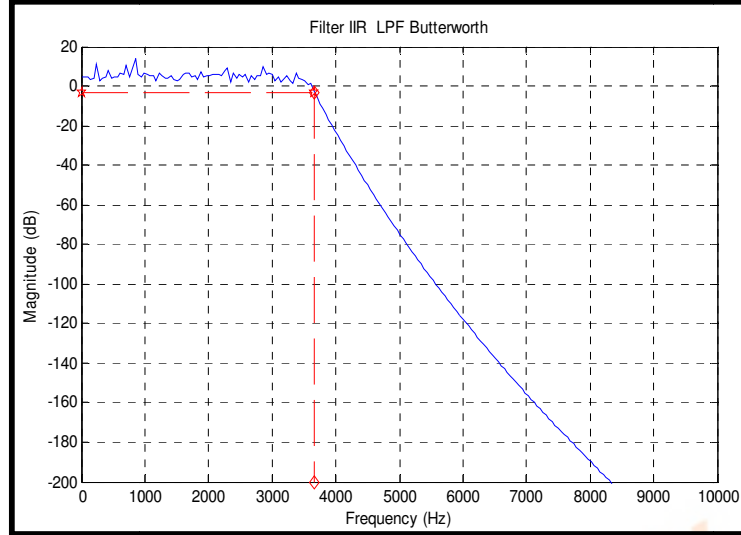
Jika Ω_p dan Ω_s dinormalisir maka Ω_p menjadi 1 rad/s dan Ω_s menjadi 1,5 rad/s. Setelah Ω_p dan Ω_s nilainya dinormalisir maka orde filter dapat ditentukan dengan persamaan berikut :

$$n = \frac{\log\left[\left(10^{-\frac{R_p}{10}} - 1\right) / \left(10^{-\frac{A_s}{10}} - 1\right)\right]}{2 \times \log(\Omega_{p \text{ normalisir}} / \Omega_{s \text{ normalisir}})} = \frac{\log\left[\left(10^{\frac{1}{10}} - 1\right) / \left(10^{\frac{80}{10}} - 1\right)\right]}{2 \times \log(1/1,5)} = 24,38$$

Nilai $n = 24,38$ dibulatkan ke atas sehingga diperoleh besarnya orde filter = $n = 25$. Besarnya frekuensi *cut-off* (ω_c) untuk memenuhi persyaratan redaman *passband* tepat -1 dB ditentukan rumus berikut :

$$\omega_c = \Omega p / \left(10^{-\frac{Rp}{10}} - 1 \right)^{\frac{1}{2n}} = 21722 / \left(10^{-\frac{1}{50}} - 1 \right)^{\frac{1}{50}} = 22317 \text{ rad/s} = 3551 \text{ Hz}$$

Maka besar frekuensi *cut-off*-nya sebesar $\omega_c = 3551 \text{ Hz}$. Salah satu contoh respon *magnitude* filter yang disimulasikan berikut ini adalah respon *magnitude* IIR LPF *Butterworth* seperti Gambar 5.



Gambar 5. Respon *magnitude* simulasi filter IIR LPF *Butterworth*

Cara yang sama digunakan untuk menentukan besarnya frekuensi *cut-off*, orde filter, *bandwidth*, frekuensi tengah, faktor kualitas dari LPF, HPF, BPF, dan BSF *Butterworth*, *Chebyshev* tipe I, dan *Chebyshev* tipe II. Hasil selengkapnya simulasi ini dapat dilihat pada tabel 2.

Tabel 2. Parameter hasil simulasi

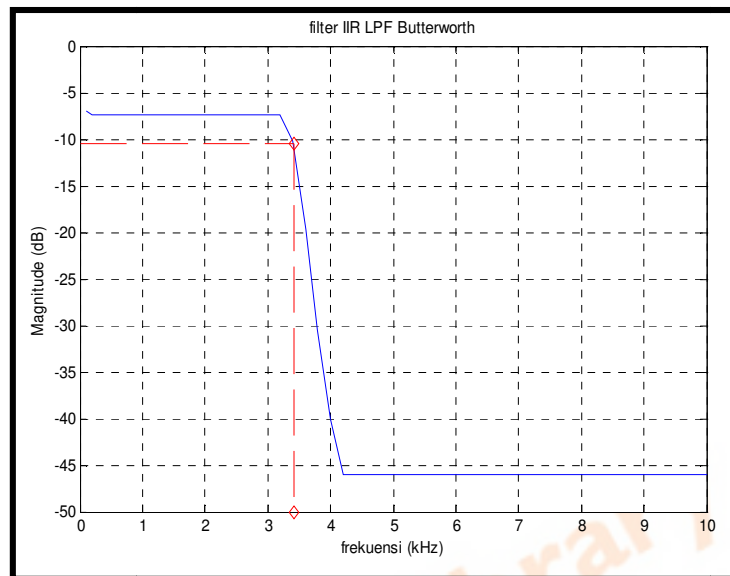
Tipe Filter	Orde Filter	Frekuensi <i>cut-off</i>		Frekuensi tengah (Hz)	Bandwidth (Hz)	Faktor kualitas
		fc ₁ (Hz)	fc ₂ (Hz)			
LPF <i>Butterworth</i>	25	3459	-	-	-	-
HPF <i>Butterworth</i>	25	4828	-	-	-	-
BPF <i>Butterworth</i>	10	4872	7169	5910	2297	2,57
BSF <i>Butterworth</i>	10	4221	8148	3927	5865	1,49
LPF <i>Chebyshev</i> I	9	3401	-	-	-	-
HPF <i>Chebyshev</i> I	9	5000	-	-	-	-
BPF <i>Chebyshev</i> I	6	5000	7000	2000	5916	2,96
BSF <i>Chebyshev</i> I	6	3500	8500	5000	5454	1,09
LPF <i>Chebyshev</i> II	11	5000	-	-	-	-
HPF <i>Chebyshev</i> II	9	3400	-	-	-	-
BPF <i>Chebyshev</i> II	6	3500	8500	5000	5454	1,09
BSF <i>Chebyshev</i> II	6	5000	7000	2000	5916	2,96

3.2 Hasil Implementasi Filter IIR pada DSK TMS320C6713

Terdapat 12 jenis filter yang dirancang dan diimplementasikan pada DSK TMS3206713. Filter yang diimplementasikan ini menggunakan parameter yang sama seperti pada simulasi.

Dari hasil percobaan terjadi *drop* tegangan sebesar 1,1 V_{pp} dari tegangan *input*. *Drop* tegangan ini dapat terjadi karena adanya rugi-rugi (*loss*) yang berasal dari kabel-kabel yang digunakan untuk menghubungkan *hardware* yang digunakan maupun dari *hardware* (DSK TMS, *audio generator*, osiloskop, dan PC) itu sendiri.

Untuk mengetahui besarnya frekuensi *cut-off* dari hasil implementasi filter, maka dicari dengan mengurangi penguatan *passband* dengan -3 dB. Contohnya pada LPF *Butterworth*, dari Gambar 6 diperoleh sebesar $-7,43 \text{ dB} - 3 \text{ dB} = -10,43 \text{ dB}$, saat *magnitude* 10,43 dB maka frekuensi *cut-off* nya sebesar 3410 Hz. Cara yang sama digunakan pada filter lain untuk menentukan besar frekuensi *cut-off*.



Gambar 6. Respon *magnitude* implementasi filter IIR LPF *Butterworth*

Besar frekuensi *cut-off*, frekuensi tengah, *bandwidth*, dan faktor kualitas implementasi filter IIR hasilnya dapat dirangkum seperti pada Tabel 3.

Tabel 3. Parameter filter hasil implementasi

Tipe Filter	Frekuensi <i>cut-off</i>		Frekuensi tengah (Hz)	Bandwidth (Hz)	Faktor kualitas
	fc ₁ (Hz)	fc ₂ (Hz)			
LPF Butterworth	3410	-	-	-	-
HPF Butterworth	4700	-	-	-	-
BPF Butterworth	4780	7030	5797	2250	2,58
BSF Butterworth	3610	8180	5434	4570	1,19
LPF Chebyshev I	3260	-	-	--	-
HPF Chebyshev I	4820	-	-	-	-
BPF Chebyshev I	4790	7165	5858	2375	2,47
BSF Chebyshev I	3540	8380	5447	4840	1,13
LPF Chebyshev II	3340	-	-	-	-
HPF Chebyshev II	4600				
BPF Chebyshev II	4775	7170	5851	2395	2,44
BSF Chebyshev II	3725	7960	5445	4235	1,29

Hasil dari Tabel 2 dan Tabel 3 maka dapat dibandingkan parameter filter berupa frekuensi *cut-off* (fc), frekuensi tengah (fo), *bandwidth* (BW), dan faktor kualitas (Q) antara filter hasil simulasi dengan hasil implementasi. Hasil perbandingan ditampilkan pada Tabel 4.

Tabel 4. Perbandingan filter hasil simulasi dan implementasi

Type Filter	Selisih fc_1 (Hz)	Selisih fc_2 (Hz)	Selisih f_o (Hz)	Selisih BW (Hz)	Selisih Q
LPF Butterworth	113	-	-	-	-
HPF Butterworth	128	-	-	-	-
BPF Butterworth	92	139	113	47	0,01
BSF Butterworth	611	32	431	643	0,3
LPF Chebyshev I	141	-	-	-	-
HPF Chebyshev I	180	-	-	-	-
BPF Chebyshev I	210	165	58	375	0,43
BSF Chebyshev I	40	120	7	160	0,04
LPF Chebyshev II	1660	-	-	-	--
HPF Chebyshev II	1200	-	-	-	-
BPF Chebyshev II	225	170	397	2605	1,35
BSF Chebyshev II	225	540	471	2235	1,67

Dari Tabel 4 terlihat sebagian besar parameter filter antara hasil simulasi tidak terdapat selisih yang signifikan dengan hasil implementasi. Perbedaan yang cukup besar terdapat pada frekuensi *cut-off* LPF *Chebyshev* tipe II sebesar 1660 Hz dan HPF *Chebyshev* tipe II sebesar 1200 Hz. Selain itu juga selisih yang cukup besar pada *bandwidth* BPF *Chebyshev* tipe II sebesar 2605 Hz dan BSF *Chebyshev* tipe II 2235 Hz. Hal ini menyebabkan selisih faktor kualitas kedua filter ini juga cukup besar, yaitu masing-masing sebesar 1,35 dan 1,67.

4. KESIMPULAN

Dari penelitian ini dapat disimpulkan bahwa sistem ini :

1. Respon *magnitude* yang dihasilkan dari implementasi dengan DSK TMS3206713 tidak berbeda jauh dengan yang dihasilkan dengan simulasi dengan Matlab.
2. Perbedaan frekuensi *cut-off*, *bandwidth*, dan faktor kualitas antara filter hasil simulasi dengan implementasi tidak begitu besar. Selisih yang cukup besar terdapat pada frekuensi *cut-off* LPF *Chebyshev* tipe II sebesar 1660 Hz dan HPF *Chebyshev* tipe II sebesar 1200 Hz. Selain itu juga selisih yang cukup besar pada *bandwidth* BPF *Chebyshev* tipe II sebesar 2605 Hz dan BSF *Chebyshev* tipe II 2235 Hz. Hal ini menyebabkan selisih faktor kualitas kedua filter ini juga cukup besar, yaitu masing-masing sebesar 1,35 dan 1,67.
3. Untuk perancangan filter dengan parameter yang sama, filter *Butterworth* menghasilkan orde yang lebih besar daripada filter *Chebyshev*. Orde yang lebih besar menghasilkan faktor *roll-off* yang lebih tajam.

DAFTAR PUSTAKA

- [1] Tampubolon, Leonard. 2012. *Perancangan Simulasi Dengan Respon Butterworth Menggunakan Matlab Versi 7.9*. Bandung : Institut Teknologi Nasional.
- [2] Saputro, Wahyu Hadi. 2009. *Analog dan Digital Filter Menggunakan Matlab*.
- [3] Hana Lestari, Fadhillah. 2010. *Implementasi Kanal Multipath Fading Rayleigh Menggunakan Filter Infinite Impulse Response (IIR) pada DSK TMS320C6713*. Bandung : Institut Teknologi Bandung.
- [4] Suparman, Solihin. 2013. *Simulasi Perancangan Filter Analog dengan Respon Chebyshev menggunakan Matlab versi 7.9*. Bandung : Institut Teknologi Nasional.

- [5] Dewanti, Rani. 2011. *Perancangan dan Realisasi Rangkaian Low Pass Filter (LPF) Butterworth Orde 2 Menggunakan Arsitektur Sallen-Key*. Bandung : Institut Teknologi Nasional.
- [6] Nurdianti, Mutiara. 2011. *Perancangan dan Realisasi Rangkaian Filter Pasif Orde 1*. Bandung : Institut Teknologi Nasional.
- [7] Febrianti, Era Dwi. 2010. *Implementasi Real Time Digital Audio Equalizer Band menggunakan DSK TMS320C6713*. Politeknik Elektronika Negeri Surabaya, ITS Surabaya.
- [8] Santoso, Tri Budi. *Implementasi Filter IIR secara Real Time pada TMS 32C5402*. Surabaya : Laboratorium Sinyal, Politeknik Elektronika Negeri Surabaya.
- [9] Tim asisten Laboratorium Telekomunikasi. 2012. *Modul Praktikum Pengolahan Sinyal Diskrit*. Bandung : Institut Teknologi Nasional.
- [10] <http://www.mathworks.com/help/signal/examples/filter-design-gallery.html> [diakses 18 September 2014]
- [11] Rabiner, L.R., and B. Gold. 1975. *Theory and Application of Digital Signal Processing*, halaman 241. Englewood Cliffs, NJ: Prentice-Hall.

